

(19) 日本国特許庁(JP)

(12) 特 許 公 報(B2)

(11) 特許番号

特許第4430095号
(P4430095)

(45) 発行日 平成22年3月10日(2010.3.10)

(24) 登録日 平成21年12月25日(2009.12.25)

(51) Int.Cl. F 1
A 6 1 B 19/00 (2006.01) A 6 1 B 19/00 5 0 2

請求項の数 26 (全 22 頁)

(21) 出願番号	特願2007-230632 (P2007-230632)	(73) 特許権者	501228071
(22) 出願日	平成19年9月5日(2007.9.5)		エスアールアイ インターナショナル
(62) 分割の表示	特願2004-164564 (P2004-164564) の分割		SRI International
原出願日	平成5年1月14日(1993.1.14)		アメリカ合衆国 カリフォルニア州 94
(65) 公開番号	特開2007-325960 (P2007-325960A)		025 メンロパーク レイベンスウッド
(43) 公開日	平成19年12月20日(2007.12.20)		アベニュー 333
審査請求日	平成19年9月5日(2007.9.5)		333 Ravenswood Avenue, Menlo Park, Cal
(31) 優先権主張番号	823, 932		ifornia 94025, U. S.
(32) 優先日	平成4年1月21日(1992.1.21)		A.
(33) 優先権主張国	米国 (US)	(74) 代理人	100125553
			弁理士 小川 孝文

最終頁に続く

(54) 【発明の名称】 テレオペレータシステムとテレプレゼンス法

(57) 【特許請求の範囲】

【請求項1】

患者内部のワークサイト(22)での手術用の腹腔鏡手術システムであって、手術器具(142)、サーボ機構(42)及びコントローラ(140)を備え、該手術器具(142)は、腹腔鏡手術器具からなり、

手術器具(142)は、小切開部を通して患者に挿入し患者内部のワークサイト(22)に隣接した位置に配置するための挿入手段を備え、該挿入手段は、患者内部のワークサイト(22)にて人間の組織を操作するためのエンドエフェクターを備える上記腹腔鏡手術システムにおいて、

前記手術器具(142)は、エンドエフェクター手段を作動させるための制御手段を備え；

コントローラ(140)が、ハウジング(144)、外側リンク(150L2)、内側リンク(150L1)及びセンサー(168)を備え；

外側リンク(150L2)が前記センサー(168)を支持し；

外側リンク(150L2)は、外科医が外側リンク(150L2)を動かしかつ前記センサー(168)を独立に作動させることができるように、外科医により保持されるよう構成され；

外側リンク(150L2)は、外側リンク(150L2)が内側リンク(150L1)に対して回転し且つ内側リンク(150L1)に対して伸縮できるように、1以上のジョイントにより内側リンク(150L1)に連結され；

10

20

内側リンク(150L1)は、ハウジング(144)に連結された基部側の端部と、外側リンク(150L2)に連結された末端側の端部とを有し；

内側リンク(150L1)は、内側リンク(150L1)が2つの直交する回転軸のまわりで回転できるように、1以上のジョイントによりハウジング(144)に連結され；そして

サーボ機構(42)は、ハウジング(144)に対するコントローラ(140)の外側リンク(150L2)の運動により、小切開部に対して、挿入手段のエンドエフェクター手段の対応する運動が生じ、センサー(168)の作動により、エンドエフェクター手段の作動が生じるように、コントローラ(140)を手術器具(142)に連結する；
ことを特徴とする前記腹腔鏡手術システム。

10

【請求項2】

手術器具が、小切開部に隣接する回転点にて交差する2つの垂直な軸のまわりで前記挿入手段を回転させ、小切開部に対して該挿入手段を挿入及び後退させ、かつ挿入手段を回転させるための制御手段を備える、請求項1に記載の腹腔鏡手術システム。

【請求項3】

サーボ機構(42)は、

ハウジング(144)に対する制御アームの内側リンク(150L1)の回転運動により、挿入手段の対応する回転運動が生じ；

内側リンク(150L1)に対する制御アームの外側リンク(150L2)の軸方向の運動により、挿入手段の対応する挿入及び後退が生じ；

20

内側リンク(150L1)に対する制御アームの外側リンク(150L2)の回転運動により、エンドエフェクター手段の対応する回転が生じ；かつ

コントローラ(140)のセンサー(168)の作動により、手術器具(142)のエンドエフェクター手段の作動が生じるように、
コントローラ(140)を手術器具(142)に連結する、請求項2に記載の手術システム。

【請求項4】

コントローラ(140)は、ハウジング(144)に対するコントローラ(140)の制御アームの末端側の端部の運動により、回転点に対する手術器具(142)の前アームリンクの対応するより小さい運動が生じるように、サーボ機構のスケーリングを用いるサーボ機構(42)によって手術器具(142)に連結される、請求項1、2又は3に記載の手術システム。

30

【請求項5】

コントローラ(140)が、カフィールドバックを組み入れたサーボ機構(42)により手術器具(142)に連結される、請求項1～4のいずれか一項に記載の手術システム。

【請求項6】

一方のコントローラ(140)が外科医の左手で操作でき、もう一方のコントローラ(140)が外科医の右手で同時に操作できるように、上述したような第2コントローラ(140)、第2手術器具(142)及び第2サーボ機構を備える、請求項1に記載の手術システム。

40

【請求項7】

ワークサイトのリアルタイム画像を取るための画像取込装置(46)と、リアルタイム画像の表示を生成するための画像生成器(54)とをさらに備え、該表示が、コントローラ(140)に実質的に重なって配置される、請求項1に記載の手術システム。

【請求項8】

画像取込装置(46)はワークサイトの点(F)で光路長(L)を有し、ディスプレイ(54)は、コントローラ(140)においてディスプレイ上の点(F)とオペレータの眼との間の光路長(a+b)を有するように配置され、ワークサイトでの光路長(L)は、コントローラ(140)での光路長(a+b)よりも実質的に小さく、該システムはさらに、光路長(L)が光路長(a+b)と同じに見えるようにリアルタイム画像をスケー

50

リングするための画像スケーリング手段を備える、請求項 7 に記載の手術システム。

【請求項 9】

画像取込装置が、ワークサイトの拡大画像を生成するビデオカメラを備え、該ビデオカメラは、ワークサイトの点 (X , Y , Z) からの光源が仮想ワークサイト内の点 (M X , M Y , M Z) での対応する光源として再生されるように選択されたレンズの焦点距離を有する、請求項 7 に記載の手術システム。

【請求項 10】

ロボットアーム；
前記ロボットアームにより保持された内視鏡手術器具；及び
ハンドルを有し、かつロボットアームと電気通信するコントローラ；
を備えた医療ロボットシステムであって、
コントローラでの運動により、ロボットアームと手術器具との比例した運動が生じ、前記内視鏡手術器具は、関節連結された内視鏡手術器具であり；そして

該関節連結された手術器具は、リストジョイントにより手術器具の先端に連結されたシャフトを備え、該関節連結された手術器具は、シャフトの第 1 部分が患者の外部にあり且つシャフトの第 2 部分が患者の内部にあるように、切開部を介して患者に挿入でき；

前記ハンドルがセンサーを有し、かつリンク機構により支持され、ハンドルの運動により、前記切開部を通して延びるシャフトの軸のまわりでのシャフトの前記第 1 部分及びシャフトの第 2 部分の回転、該軸に沿っての前記シャフトの平行移動、及び前記リストジョイントの関節連結が生じ、ハンドルのセンサーの作動により、手術器具の先端の操作が生じる、
前記医療ロボットシステム。

【請求項 11】

ユーザーによる手術器具の運動の制御を可能にするシステムであって、該手術器具が、対象物を表示するディスプレイ装置に連結された前記システムにおいて、

該手術器具を移動させる機構であって、前記機構は、手術器具に連結された第 1 のリンク機構アームと、前記第 1 のリンク機構アームの縦軸に垂直な平面内で前記第 1 のリンク機構アーム及び手術器具を回転させることができる第 1 作動器とを備え、前記第 1 作動器は、前記縦軸に平行な軸に沿って前記第 1 のリンク機構アームを平行移動させることができる直線作動器に連結される前記機構；

ディスプレイ装置により表示された対象物に対して所望の方向に手術器具を移動させる指令を受ける入力装置；及び

手術器具を所望の方向に移動させる前記指令を受け、手術器具が所望の方向に移動するように、前記指令及び前記機構の元の位置に基づいて前記機構の運動を計算し、そして、出力信号を前記機構に与えて、前記機構を前記計算された運動だけ移動させて手術器具をユーザーにより指令された所望の方向に移動させるコントローラ；
を備える前記システム。

【請求項 12】

前記入力装置がハンドルを有し、そして
入力装置での運動により、手術器具の比例運動が生じる、
請求項 11 に記載のシステム。

【請求項 13】

前記コントローラが、前記入力装置から入力信号を受け取り、出力信号を前記コントローラに与えて手術器具を移動させるコンピュータである、請求項 11 に記載のシステム。

【請求項 14】

器具マニプレータアセンブリに作動自在に連結された制御セクションを有するロボット医療器具システムであって、

該制御セクションは、オペレータ入力装置を有するオペレータ制御ステーションを備え；そして

前記器具マニプレータアセンブリは、駆動システムと挿入セクションを備え、該挿入セ

クシヨンの少なくとも一部は、患者の開口を通して挿入して、患者の体内のワークサイトに隣接した位置に配置でき；

前記挿入セクションは、

基部側の端部、末端側の端部及び該基部側の端部と末端側の端部の間に延びる長手方向の中心線軸を有する本体部材；

基部側の端部と末端側の端部とを有する少なくとも1つの操縦可能な屈曲自在な部材であって、前記本体部材に連結され、かつ該本体部材から遠方に延びるように構成された前記操縦可能な屈曲自在な部材；及び

操縦可能な屈曲自在な部材の末端側の端部に隣接して連結されたエンドエフェクター；
を含み、

10

前記駆動システムは、複数の作動モータ及びリンク機構を備え、該駆動システムは、本体部材に対する少なくとも1つの運動の自由度をエンドエフェクターに与えるべく少なくとも前記操縦可能な屈曲自在な部材を運動させるべく、オペレータが入力装置を用いて挿入セクションを操作できるように、挿入セクションと制御ステーションの両方に作動可能に連結され、

前記本体部材の末端側の端部が患者の開口を通して挿入可能であり、

前記駆動システムが、更に、少なくとも1自由度にて前記本体部材を運動させるように前記本体部材の基部側の部分に作動可能に連結され、前記本体部材の運動は、前記本体部材の長手方向の中心線軸が常に整列して実質的に前記開口を通過するように調整され、

前記少なくとも1自由度が、前記本体部材の長手方向の軸に沿った前記本体部材の平行移動からなることを特徴とする前記ロボット医療器具システム。

20

【請求項15】

エンドエフェクターは移動自在に作動でき、駆動システムはさらに、エンドエフェクターに少なくとも1つの動作を作動させて外科手術サイトにて組織を操作すべく、オペレータが入力装置を用いて挿入セクションを操作できるように、挿入セクションと制御ステーションの両方に作動可能に連結される、請求項14に記載の手術システム。

【請求項16】

前記挿入点に対する本体部材についての少なくとも1つの運動の自由度が、

(a) 該挿入点のまわりの第1方向での前記本体部材の旋回；

(b) 挿入点のまわりの第1方向に垂直な第2方向での前記本体部材の旋回；

(c) 挿入点の前記本体部材に対してほぼ本体部材の中心線軸に沿って移動するような、本体部材の平行移動；及び

(d) 前記中心線軸のまわりの前記本体の軸回転；

のうちの少なくとも1つを含む、請求項14～15のいずれか一項に記載の手術システム。

30

【請求項17】

駆動システムは、さらに、オペレータが入力装置を用い挿入セクションを操作して、体壁の末端側の患者の体内の本体部材についての末端側の長手方向中心線軸に対して、一般に軸まわりにエンドエフェクターを回転させることができるように、挿入セクションと制御ステーションの両方に作動可能に連結される、請求項14に記載の手術システム。

40

【請求項18】

前記駆動システムが、前記屈曲自在な部材に連結可能な少なくとも1つの細長い操縦制御要素を備え、該制御要素は、前記本体部材に対しての少なくとも1つの自由度で前記屈曲自在な部材を操縦すべく作動可能である、請求項14に記載の手術システム。

【請求項19】

連結された前記少なくとも1つの細長い操縦制御要素が、複数のケーブルを含む、請求項18に記載の手術システム。

【請求項20】

前記本体部材が長手方向のチャンネルを備え、前記屈曲自在な部材及びエンドエフェクターは、エンドエフェクターが前アームアセンブリから末端側のワークサイトに隣接した点

50

まで延びることができるように、該長手方向のチャンネルを通して除去自在に挿入できる、請求項 1 4 に記載の手術システム。

【請求項 2 1】

遠隔制御オペレータステーションからワークサイトで最小侵襲手術を行うためにスレーブマニプレータを制御するシステムであって、

マスターマニプレータアーム、該マスターマニプレータアームに移動自在に連結されたマスターリスト部材、及び該マスターリスト部材に移動自在に連結されたマスターエンドエフェクターを含む手動マスターリンク機構；及び

遠隔制御オペレータステーションからワークサイトで最小侵襲手術を行うために、マスターリンク機構の運動に応じてスレーブマニプレータの運動を制御すべく、スレーブマニプレータをマスターリンク機構に連結するよう構成された機構；

を備え、

前記マスターリンク機構は、マスターリンク機構から手を放すことなくスレーブマニプレータの運動を制御するように、片手でマスターマニプレータアーム、マスターリスト部材、及びマスターエンドエフェクターを操作でき；

前記スレーブマニプレータは少なくとも 1 つの自由度にて運動でき、前記少なくとも 1 つの自由度は、患者の体の挿入点に交差する軸に沿った運動又は該軸の周りの運動からなる前記システム。

【請求項 2 2】

前記機構は、手動によるマスターマニプレータアームの運動に応じてスレーブマニプレータアームを運動させようとしてスレーブマニプレータアームをマスターマニプレータアームに連結し、手動によるマスターリスト部材の運動に応じてスレーブリスト部材を関節連結するようにスレーブリスト部材をマスターリスト部材に連結し、手動によるマスターエンドエフェクターの運動に応じてスレーブエンドエフェクターを作動させるようにスレーブエンドエフェクターをマスターエンドエフェクターに連結して構成される、請求項 2 1 に記載のシステム。

【請求項 2 3】

前記マスターマニプレータアームは、旋回点に対して旋回でき、前記マスターリスト部材は、旋回ジョイントにてマスターマニプレータアームに連結され、該旋回ジョイントに対して旋回でき、前記マスターリスト部材は、その基部側の部分と末端側の部分との間に延びる軸のまわりに回転できる、請求項 2 2 に記載のシステム。

【請求項 2 4】

制御セクション及び挿入セクションであって、該挿入セクションは、患者の体の開口を通して患者の中に挿入可能であり且つ患者の中の外科手術ワークサイトに移動できる、前記制御セクション及び挿入セクション；

を含む手術用マニプレータシステムであって、

前記挿入セクションは、基部側の端部、末端側の端部及び基部側の端部と末端側の端部の間に延びる長手方向の中心線軸を有する細長い部分と、エンドエフェクターとを備え、該エンドエフェクターは、エンドエフェクターに患者内での少なくとも 2 つの運動の自由度を与えるように、該細長い部分の末端側の端部に連結され、該エンドエフェクターは、柔軟で操縦可能な末端側の端部を有する医療用具に連結され；また

前記制御セクションは、手動式コントローラを有するオペレータ制御ステーションと、複数の制御モータ及びリンク機構を有する駆動システムとを含み、該駆動システムは、オペレータがコントローラを移動させて挿入セクションを操作し、外科手術ワークサイトに届くように駆動システムに及び医療用具に連結された操縦制御要素を用いて開口の内側に医療用具を挿入し操縦できるように、挿入セクションと制御ステーションの両方に操作可能に連結され；

前記駆動システムが更に、前記挿入セクションを少なくとも 1 自由度にて動かすように操作可能であり、前記少なくとも 1 自由度が前記開口と交差する軸に沿った運動又は該軸の周りの運動からなる、

10

20

30

40

50

前記手術用マニプレータシステム。

【請求項 2 5】

前記医療用具が、エンドエフェクターを支持し且つ前記細長い部分の作業用チャネル中にスライドして入れられるカテーテルを備え、制御セクションの操縦制御要素が、手動式コントローラの運動に応じて操縦可能なカテーテルを曲げる、請求項 2 4 に記載の手術用マニプレータシステム。

【請求項 2 6】

前記制御セクションが、手動式コントローラの運動をエンドエフェクターの座標系に再マップするよう構成されたコンピュータを備える、請求項 2 5 に記載の手術用マニプレータシステム。

10

【発明の詳細な説明】

【技術分野】

【0001】

本発明は、一般的に、テレオペレータ法とその装置、特に作業現場で働いているオペレータの手に直に感じるのと同じ感覚を遠隔装置のオペレータに提供する手段を含むものに関係する。

【背景技術】

【0002】

テレオペレーティングは、良く知られているように、マニプレータを使った遠隔位置での作業を人間が行うことを含む。

20

【0003】

テレプレゼンス (telepresence) は、オペレータが、実際に操作を行なう作業現場にいたら自分自身の手で行うのと同じフィードバックコントロールをテレオペレータに提供することを含む。テレプレゼンス操作は、一般的に据え付けのビジュアルディスプレイ、特に、遠隔作業場所の立体映像ディスプレイの使用を含む。立体鏡テレビシステムは、例えば米国特許番号 4,562,463 と 4,583,117 や英国出願特許 GB 2,040,134 に示されているように良く知られている。

【0004】

フィードバック力と共に、映し出す立体鏡テレビを使った遠隔マニプレータもまた、例えば、「運動感覚の結合を通じた遠隔マニプレータの制御」、ベクジー (Bejczy) ら、機械設計のコンピュータ (Computers in Mechanical Engineering)、1983年7月、48~60頁及び「フォース-フィードバックマニプレータを用いたペグインホール作業に対するステレオの利点 (Stereo Advantage for a Peg-In-Hole Task Using a Force-Feedback Manipulator)」、スペイン (E.H. Spain)、ステレオスコピックディスプレイと応用 (Stereoscopic Displays and Applications) 第1256巻、1990年、244~254頁の論文に示されているように良く知られている。ベクジーらの論文には、フォーストルクフィードバック (force-torque feedback) が含まれている。また、米国特許番号 3,921,445 には、動力、トルク及び本発明で用いてもよいタイプのすべりセンサーを含んだマニプレータが示されている。

30

【0005】

従来のマニプレータのオペレータには、作業現場に固定した3次元像が送られ、手動で、そのマニプレータをフィードバック制御していたが、オペレータには、作業現場に実際に存在する感覚は与えられていない。本発明は、遠隔マニプレータ現場に、存在するオペレータの感覚を実質的に加えた、遠隔マニプレーションシステムで、監視アレンジメントを目指したものである。

40

【特許文献 1】米国特許第 4,562,463 号

50

【特許文献2】米国特許第4,583,117号

【特許文献3】英国特許出願第GB2,040,134号

【発明の開示】

【発明が解決しようとする課題】

【0006】

本発明の目的の一つは、オペレータにより遠隔位置より制御される遠隔マニプレータに存在するオペレータの感覚を強める、改善された監視システムを含んだ、改善されたテレオペレータのシステム及び方法の提供である。

【0007】

本発明の目的の一つは、前記タイプの改善されたテレオペレータのシステム及び方法の提供であり、オペレータが監視するマニプレータエンドエフェクターの像が、そのエンドエフェクターを制御するのにオペレータにより使用される手動コントローラの肝要な部分を含むものとして、オペレータにより知覚させられ、その結果、作業現場で得られる強い感覚をオペレータに与える。

【0008】

本発明の目的の一つは、軍事、工業、生物医学などを含んだ種々の広い用途での使用によく適した前記タイプの改善されたテレオペレータのシステム及び方法の提供である。

【課題を解決するための手段】

【0009】

本発明は、作業現場に設置され、遠隔オペレータコントロールステーションでの手作動手段により制御されるマニプレータを含む。マニプレータのエンドエフェクターは、作業現場において、作業場所に置かれた物体をマニプレートするのに使われ、フォーストルクフィードバックが、エンドエフェクターの受けた機械的抵抗をオペレータに逆に伝達するのに用いられている。

【0010】

立体映像ディスプレイが、作業場所の像をオペレータに提供する。本発明によれば、前記像が、手作動手段に近接して設置され、オペレータは、手作動手段の方向を向いて、手作動手段に近接した、監視像を見ることになる。現実と仮空のどちらかの作業場所の像が、手作動手段に近接して与えられるであろう。現実の像を映すディスプレイ手段が、オペレータによる現実の像の直接の監視のため、手作動手段に近接して設置される。作業場所の仮空の像を映すため、鏡がオペレータの目と手作動手段の間に置かれる。この場合、ディスプレイ手段は上下逆の現実の像を映し、その逆になった像は、前記鏡を経て映され、その鏡は、前記像を逆にし、オペレータに作業場所の仮空の像を与え、この作業場所が手作動手段に近接して位置するように見える。

【0011】

エンドエフェクターが作業現場に置かれ、手作動手段が遠隔オペレータステーションに置かれているという事実にもかかわらず、手作動手段に近接して作業場所の像を設置することにより、オペレータは、エンドエフェクターと手作動手段が実質的に一体となる感覚を与えられる。オペレータに作業現場からの立体音響の音を与える、立体音響システムが含まれてもよい。ビデオカメラ手段は、作業現場の監視に使われ、作業現場の像が得られる。種々の他のセンサーやそれらに結合した応答器が、圧力、触覚、熱、振動及び強化されたテレプレゼンスオペレーションのための同様の情報の伝達のため、各々、作業現場とオペレータステーションに設置されてもよい。

【0012】

用途によっては、異なった倍率操作がオペレータステーションと作業現場間の情報の伝達において用いられてよい。例えば、マイクロアッセンブリー、顕微手術及び、小さな部分のマニプレーションを含むようなオペレーションで、光学的かつ、又はビデオ拡大機がオペレータが監視する拡大された3次元像を与えるのに使われてもよい。手作動手段とマニプレータの間の同様の倍率操作で、オペレータの感覚は、縮小版のオペレータが作業現場にいるとしたら、もつであろう感覚と実質的には同じとなる。

10

20

30

40

50

【 0 0 1 3 】

図面の簡単な説明

本発明は、その他の目的および利点と共に添付図面を考察し下記の説明から最も良く理解されよう。図面は説明および実施例のためだけの目的であり、本説明がこれに限定されるものでないことは理解されよう。各図において、同様の参照数字は同一部品を示す。

【発明を実施するための最良の形態】

【 0 0 1 4 】

図 1 - 3 について説明すると、テレオペレータシステムは、オペレータのステーション 2 0 (図 1 および 2) およびワークサイト 2 2 (図 1 および 3) を含むものとして示される。オペレータステーションのオペレータ 1 8 は、遠隔ワークサイトのマニプレータ 2 4 を制御する。マニプレータ 2 4 は、右および左マニプレータ 2 4 R および 2 4 L からなり、それぞれ破線で示されるワークスペース 3 0 内のプラットフォームまたはベース 2 8 上に置かれる対象物 2 6 のような物体を操作するのに用いられる。説明を目的とするだけであり、これに限定するものではないが、上記右マニプレータ 2 4 R はベース 2 8 に付加されたハウジング 3 2 R を含むものとして示され、そしてこのハウジングから入れ子式アーム 3 4 R が伸び出ている。アーム 3 4 R の内端部 3 4 R 1 は、従来型装着手段を用いて、任意のピボット方向にピボット運動するように装着される。例えば、アーム 3 4 R の内端部は、水平ピボット軸線 3 6 の周りにピボット運動するように装着され、上記水平ピボット軸線が、引き続いて、垂直軸線 3 8 の周りにピボット運動するようになっている。

【 0 0 1 5 】

アーム 3 4 R は、入れ子式内部部分 3 4 R 1 と外部部分 3 4 R 2 を含み、外部部分は内部部分 3 4 R 1 の内方へ、そして内部部分 3 4 R 1 から外方へ軸線方向移動、およびその縦軸線の周りの回転運動の両方に適合するようになっている。エンドエフェクター 4 0 R が、アームの外端部に支持され、説明の目的でグリッパを含むものとして示される。図示されないモータは、ピボット軸線 3 6 および 3 8 周りのアーム 3 4 R のピボット運動、アームの縦軸線に沿うおよび縦軸線周りの外側アーム部分 3 4 R 2 の軸線方向および回転運動、およびグリッパ 4 0 R の開放と閉鎖を制御する。上記モータは、モータの制御用のモータ制御回路と共に、上記ハウジング 3 2 R 内に含むこともできる。上記モータは、コンピュータ 4 2 の制御下で右マニプレータインターフェース 4 4 R および上記モータ制御回路を経てそれに接続される。

【 0 0 1 6 】

左マニプレータ 2 4 L は、右マニプレータ 2 4 R と事実上同一設計であり、同一参照番号であるが R の代りに添字 L を付し、同一部品認識に用いられる。説明の目的で、図 3 に示される、左エンドエフェクター 4 0 L は、1 対のはさみ刃の様式で作動する切断刃を含むものとして示される。

【 0 0 1 7 】

上記ワークサイトには 1 対のビデオカメラ 4 6 R および 4 6 L が設けられ、線 4 8 R および 4 8 L において、それからの立体信号出力の作成のため、異なる角度からワークスペース 3 0 を観察する。図 3 に示される両カメラの光軸間の角 は、図 2 に示されるようなワークスペースの像のオペレータの両眼間の視角 に事実上等しい。

【 0 0 1 8 】

線 4 8 R および 4 8 L におけるビデオカメラ出力は、カメラからの右および左の像のビデオ視野の瞬間記憶用のイメージメモリ 5 0 に供給される。イメージメモリ 5 0 からの右および左の像の視野は、左 / 右スイッチ 5 2 を経て、モニタの面 5 4 A における 2 つの像の交互ディスプレイ用のテレビジョンモニタのような視覚ディスプレイ 5 4 に交互に供給される。調時および制御手段 5 6 は、上記システムの各種素子に調時および制御信号を送り、上記システムの信号調時および制御用の、立体画法ディスプレイシステムに含まれた素子を含んでいる。もしもデジタル記憶手段 5 0 が用いられる時には、記憶に先だちアナログ・デジタル変換器により、カメラ信号出力のデジタル信号形への変換およびモニタ 5 4 におけるディスプレイに備えて、左 / 右スイッチから、アナログ信号形式ヘディ

10

20

30

40

50

デジタル信号出力の変換が用いられることもある。

【0019】

ディスプレイ手段54の表面の電子光学デバイス58は、調時及び制御ユニット56からの、左/右同期信号の制御下でディスプレイ手段54から受けた偏光を制御する。上記左および右の像視野は、直角方向に偏光される、右および左の偏光素子62および64を備えた、1対の受動偏光眼鏡を着けたオペレータ18により観察される。上記電子光学デバイス58を経たディスプレイ54からの偏光は、オペレータによる立体画法目視のため、右視野が左眼から遮光され、そして左視野が右眼から遮光されるような視野による同期された視野である。オペレータに遠隔ワークスペースの立体視界を与えるため、この発明の実施に用いることもできる、例えば、活性立体眼鏡を使用するものを含め、左および右の像視野の立体画法目視用の他の手段は周知である。

10

【0020】

モニタ54用の垂直偏向コイル結線は逆転され、モニタを底部から頂部へ走査させ、これによりワークスペース30の頂部-底部反転像30Iを生じる。文字a, b, cおよびdはワークスペース30および反転ワークスペース像30Iの対応かどを識別するために用いられる。上記反転ワークスペース像30Iは、テーブル68の上面のミラー66を介してオペレータにより観察され、上記ミラーは像30Iを反転して、オペレータにより直立位置に観察されるように上記像を反射する。上記ミラーの方向に見おろす時に、オペレータはワークスペース30の仮想像30Vを観察する。本発明の一態様によると、図1-3において、オペレータにより観察される像は仮想像を含み、ワークサイトにおいてマニ

20

【0021】

コントローラ手段70は、テーブル上面68の直下に配置されて、右及び左コントローラ72Rおよび72Lを含み、それぞれ右及び左マニプレータ24Rおよび24Lの制御をする。上記右及び左コントローラは事実上同一設計であるので、一方の説明が両方に適用される。マニプレータにおけるように、添字R及びLが、右コントローラの素子と左コントローラの素子とを識別するのに用いられる。説明の目的で、これに限定されるものではなく、右コントローラ72Rはテーブル上面68の底部に固着されたハウジング74Rを含むのが示され、これから入れ子式コントロールアームすなわちスティックの形式の手

30

【0022】

右及び左コントロールアーム76Rおよび76Lは、関連マニプレータアーム34R及び34Lにおける同じ自由度がそれぞれに与えられる。例えばコントロールアーム76Rの内端部はマニプレータピボット軸線36に相当する水平軸線36の周りにピボット運動され、この軸線は順次、マニプレータ軸線38に相当する横断垂直軸線の周りにピボット運動するのに適するようになっている。コントロールアーム76Rはまた内部部分76R1および外部部分76R2を含み、外部部分は内部部分76R1内への軸線方向移動および内部部分76R1から出る軸線方向運動、およびその縦軸線周りの回転運動の両方に適している。コントロールアーム76Rには関連マニプレータアーム34Rと同様に4つ

40

【0023】

右および左コントローラ72Rと72Lはサーボ機構内に包含され、該機構においてコントロールアーム76Rと76Lはマニプレータアーム34Rと34Lの位置を制御し、そしてセンサー手段78Rと78L上の圧力はエンドエフェクター40Rと40L、それぞれの開放および閉鎖を制御する。第1図において、右および左手コントローラインタフェース80Rと80Lそれぞれがコンピュータ42へのコントローラの接続のために示さ

50

れる。遠隔位置における機械的運動の制御用のサーボ機構は公知であり、これはマニプレータからの力及びトルクフィードバックを手作動コントローラ手段へと提供するものである。どのような適したサーボ機構でも本発明の実施に使用でき、しかも力及びトルクフィードバックを組み合わせるものが本発明装置の遠隔立合 (t e l e p r e s e n c e) 操作に特に好ましい。

【 0 0 2 4 】

図示の装置において、右および左マイクロフォンが作業場所に備えられ、これらマイクロフォンからの出力が右および左増幅器により増幅されそしてオペレータのステーションにおける右および左スピーカに供給されて作業空間においてオペレータに立体音響を提供するステレオ音響出力を提供する。

10

【 0 0 2 5 】

第 1 図においてこのステレオ装置系の右チャンネルのみが示され、ここには右マイクロフォン 8 2 R、右増幅器 8 6 R および右スピーカ 8 8 R が含まれる。ここに左マイクロフォンとスピーカは作業場所におけるそれぞれの右マイクロフォンとスピーカおよびオペレータの制御ステーションの真うしろに位置する (第 1 図)。当然のことに、イヤフォンがこれらスピーカの代わりにオペレータのために提供でき、これによりオペレータの制御ステーションにおける外部雑音を遮断するに役立てうる。更に第 1 図において、モニタにおける遮光板 5 4 B が示されオペレータによるモニタ面の直接観察を防止する。

【 0 0 2 6 】

ここに第 4 図を参照し、ここでは第 1 乃至 3 図に示した装置の簡素化した線図を示しそして種々の長さ及び角度位置が図番で示されている。第 4 図において、作業空間におけるカメラと点 F 間の光路長は図番 L により示される。同作業空間のバーチャルイメージにおけるオペレータの眼と点 F 間の対応する光路長は距離 $a + b$ により示され、ここに a はオペレータの眼からミラー 6 6 への距離でありそして b は該バーチャルイメージでの該ミラーから点 F 迄の距離である。ここに示される他の寸法はマニプレータの腕 3 4 R の枢軸点上のカメラの高さ G と、コントロールアーム 7 6 R の枢軸点上のオペレータの眼の対応する高さ g を更にも含む。長さ d のコントロールアーム 7 6 R によりマニプレータアーム 3 4 R は長さ D に調整されている。同様に垂直に関し角度 α にあるコントロールアーム 7 6 R をもって、マニプレータ 3 4 R は垂直線から同一の角度に位置される。カメラが作業空間を見る垂直線からの角度および、オペレータの眼が作業空間のバーチャルイメージを見る垂直線からの角度は θ で示される。作業位置の諸要素とオペレータステーション間には下記の関係が存在する：

20

$$a + b = k L \quad (1)$$

$$d = k D \quad (2)$$

$$g = k G \quad (3)$$

ここに k は縮尺ファクタ定数である。

k が 1 の場合は $a + b = L$ 、 $d = D$ そして $g = G$ であり、作業場所の寸法の縮尺計算は必要でない。

30

【 0 0 2 7 】

ここにどのような縮尺ファクタも使用でき、本発明は非縮尺操作 (f u l l - s c a l e m a n i p u l a t i o n) に限定されるものでない。例えば作業場所は小さくでき、例えば顕微鏡寸法をも包含し、この場合目的物、両眼間の距離および焦点に関する光学パラメータおよび機械的かつ寸法パラメータが適切に適用される。適切な縮尺 (s c a l i n g) およびイメージ倍率 (i m a g e m a g n i f i c a t i o n)、力およびトルクフィードバックを使用することによりまた手作動制御手段 7 6 R と 7 6 L に隣接して作業空間 3 0 のイメージ 3 0 V を位置させることにより、オペレータはエンドエフェクタ 4 0 R と 4 0 L を直接制御する強い感覚をもちうる。オペレータはエンドエフェクタ 4 0 R と 4 0 L とそれぞれのコントロールアーム 7 6 R と 7 6 L が実質的に一体であるという感覚を受ける。この手作動制御手段とエンドエフェクタの一体化の同一の感覚は、オペレータにより観視されたイメージが手作動制御手段に近接して位置されない公知技術の構成

40

50

では実感されない。公知技術が立体像観察および、力およびトルクフィードバックを包含する場合といえども、作業対象とする観察像対象物からの断絶感が存在する。本発明はオペレータの手がエンドエフェクタの直接制御を行うとも思える作業空間像を設置することによりこの断絶感を克服する。

【0028】

小規模の操作例えば外科手術的適用に必要な操作に対しては、ミニチュア観察者 (miniature observer) が実際の作業場所にいる場合に該観察者が持つであろう観察経験を模写することが望ましい。第5図において仮想的ミニチュア観察者のバーチャルアイ90が実際の作業空間を観察している状態を示している。この実際の作業空間内の一点、X、Y、Zにおける光源からの光はX / Mで表した点においてミニチュア観察者の眼90上に或る刺激を与える。第6図において実際のオペレータの眼92は、この実際の作業空間を観察するために使用されたビデオカメラ94により生成された拡大したバーチャルイメージを観察して示される。ここに図示のカメラは受光レンズ96およびCCD (charge-coupled-device) アレー98のような固体イメージング装置を含み、このアレーではX、Y、Zにおける点状光源が X_i 、 Y_i 、 Z_i で示される。

10

【0029】

正確な尺度において、対応する光源は、観察ディスプレイの面の実際のまたは見掛け位置の何れかで MX_i 、 MY_i 、 MZ_i において生成されるが本装置系の立体画像操作により該オペレータには実際の作業空間における点X、Y、Zに対応する点MX、MY、MZから発生しているように思われる。実際の眼92の網膜において、ある刺激が、仮想的観察者の眼90における点X / Mと比例的に同一位置で点Xに生成される。この関係は正確に寸法合わせしたカメラ距離およびレンズ焦点長さを、光学的倍率 $M_o = M / M_v$ (ここにMは望んだ全体倍率そして M_v はビデオ倍率である) となるように選択することにより保証される。典型的ビデオ倍率 M_v は約40であり、該倍率はCCDアレー98の巾とディスプレイ巾との比に等しい。

20

【0030】

ここに第7図乃至第9図により医療方面に利用する本発明の態様を示す。ここに右および左マニプレータ100Rと100Lが示され、これらは右および左コントローラ102Rと102Lそれぞれにより制御されて示される。イメージング装置系の各要素は、実際の作業空間104の拡大バーチャルイメージ104Vがオペレータにより観察のため提供されることを除いては、上記第1乃至第3図に示したイメージング系に使用した要素と実質的に同一である。更に右および左コントローラ102Rと102Lをそれぞれのマニプレータ100Rと100Lに接続するためのサーボ機構要素もまた第1乃至第3図に関して記載したものと実質的に同一である。ここに図示の装置において、右および左マニプレータは右および左コントローラと実質的に同一構造であり、即ちあるマニプレータおよびあるコントローラの記述は両者に等しく適用できる。更に接尾語RとLは右と左の多要素間を区別するために使用される。

30

【0031】

これらマニプレータは外部制御セクション100RAと100LAおよび挿入セクション100RBと100LBを包含し、ここに挿入セクションは円筒チューブまたはカニューレを介して体腔内に挿入するに適した部分である。説明のため、マニプレータが患者の腹壁106を通して挿入して示される。広く理解されるように腹腔鏡外科手術のため、腹壁106は吹込み法により内臓から分離され、この吹込み法はガスを図示していないが適当な手段により腹部に導入する方法である。マニプレータ・モータおよびそれと組み合わされたモータ制御回路はマニプレータの外部制御セクション100RAと100LA内に入れられ挿入セクションの制御を行う。マニプレータは腹腔内の臓器を観察するための腹腔鏡108と共に患者が保持されている手術台の一部を形成する固定レールにより担持されている。

40

【0032】

50

マニプレータのインサージョンセクション100RB及び100LBは、図1～3の態様に関して上述したマニプレータアーム34R及び34Lと実質的に同じ構成のものでよい。該インサージョンセクションは、体の内部で使用するため比較的小さい大きさを有する。インサージョンセクション100RBは入れ子式の内方セクション112R1及び外方セクション112R2を含み、しかして該外方セクションは内方セクション112R1に対して出入りする軸線方向の移動並びにその長手軸線の回りの回転の両方に適合されている。エンドエフェクター114R及び114Lは、器官116の操作のためにそれぞれ右及び左のセクション112R2及び112L2の外方端において担持されている。内方セクション112R1は、当該インサージョンセクションが壁106を横切る点Pに実質的に位置する交差垂直軸線の回りの旋回運動に適合されている。エンドエフェクター114R及び114Lの操作を除いて、各マニプレータアームは、図1～3に示された態様と同じく4の自由度が与えられている。エンドエフェクター114R及び114Lは単に、本質的には、例えばケン引器、電気外科用カッター及びコアギュレータ、顕微ピンセット、顕微針、ホルダー、解剖用ハサミ、刃、かん腸器及び縫合糸を含めてハンドルが除去された顕微外科用器具からなっているもよい。

【0033】

ワークスペース104を観るためのラパロスコープ108は、外方の操作セクション108A及びインサージョンセクション108Bからなるものが示されている。インサージョンセクション108Bの外方エンドセクション120はその内方エンド122内で軸線方向にかつ回転可能的移動でき、かつワークスペース104を立体的に観るための一対の画像トランスミッションウィンドウ124、124が設けられている。該ラパロスコープにはまた、該ワークスペースを照明するための照明手段（図示せず）並びに液体が該ウィンドウを通過して流れるための液体用入口及び出口手段（図示せず）が設けられている。セクション108A内のビデオカメラ手段は、画像メモリ50への連結用のアウトプットライン48R及び48Lにおいて左及び右の電子画像の発生のためビューイングウィンドウを通過して受け取られる光に应答する。拡大三次元画像104Iが、ミラー66を経てオペレータが着ける干渉偏波メガネ60によって観られるようにするためディスプレイ手段54において作られる。図1～3に示されている態様と同様に、ワークスペース104が、コントローラ102R及び102Lのコントローラアーム130R及び130Lに隣接して作られる。コントローラアーム130R及び130Lは、上述した図1～3の態様において含まれているコントローラアーム76R及び76Lと同じタイプのものである。それらは、入れ子式の内方及び外方セクション132R1及び132R並びに132L1及び132L2を含む。コントロールアームの外方エンドに隣接して位置するセンサー手段134R及び134Lは、図1～3を参照して上述したやり方でそれぞれエンドエフェクター114R及び114Lの操作を制御する。ここで、画像がオペレータにより観られる垂直線からの角度は対象物が該カメラにより観られる垂直線からの角度に等しい必要はない、ということが留意されよう。図7～9に示された配置では、オペレータが垂直線から角度にて画像104Vを観るように示されており、一方対象物116は直接下向きに観られるように示されている。外部参照がない場合、体内の垂直線の感覚は特に小さくなく、垂直線に対して観察者及びカメラが種々の角度で観る結果オペレータの精神に混乱は生じない。

【0034】

図7～9の態様の場合、ワークスペースの拡大虚像104Vがオペレータにより観られるために与えられるのみならず、マニプレータのインサージョンセクション100RB及び100LBの長さより長い長さのコントローラアーム130R及び130Lが用いられる。入れ子式のコントロールアームの軸線方向の移動のサーボ機構スケーリングが与えられて、その軸線方向の延出又は引込みが入れ子式の該インサージョンセクションのより小さい延出又は引込みをもたらすようにされる。スケーリングなしでは、コントロールアーム130R及び130Lの角旋回運動はインサージョンセクション100RB及び100LBの同じ角旋回運動を生じさせ、そして該コントロールアームのエンドセクション13

10

20

30

40

50

2 R 2 及び 1 3 2 L 2 の回転運動は右及び左のマニプレータのインサクションセクションのエンドセクション 1 1 2 R 2 及び 1 1 2 L 2 の同じ回転運動を生じさせる。拡大画像に関する本発明のこの態様は、顕微外科の分野特に大きさの制限のために外科医が手によって所与の領域に達し得ない場合特に有用である。

【 0 0 3 5 】

本発明は、いかなる特定数の自由度を有するマニプレータについての使用に限定されない。当該技術で周知の種々の自由度を有するマニプレータが本発明の実施に用いられ得る。ここで図 1 0 及び 1 1 を参照すると、リストジョイントを設けて追加的な運動自由が与えられているコントローラ 1 4 0 及びマニプレータ 1 4 2 がそれぞれ示されている。図示されたコントローラ 1 4 0 は、テーブルミラー 6 6 が置かれるテーブルトップ 6 8 の底部に取り付けられたハウジング 1 4 4 を含む。現実のワークスペース 1 4 6 の拡大虚像 1 4 6 V が、上述したやり方でミラー 6 6 上を下向きで見るときオペレータにより観られ得るようにオペレータの手 1 4 8 に隣接して与えられる。

【 0 0 3 6 】

それぞれ内方及び外方セクション 1 5 0 L 1 及び 1 5 0 L 2 からなるコントロールアーム 1 5 0 L が、双頭矢印 1 5 2 及び 1 5 4 を交差させることにより示されているようにいかなる旋回方向にも旋回運動するようにハウジング 1 4 4 内に設置される。外方セクション 1 5 0 L 2 は、双頭矢印 1 5 6 の方向において内方セクション 1 5 0 L 1 に対して出入りする軸線方向の移動に適合されている。それはまた、双頭矢印 1 5 8 の方向においてその長手軸線の回りの回転に適合されている。この態様では、コントロールアームは、双頭矢印 1 6 4 の方向の旋回運動のためにリストジョイント 1 6 2 により外方セクション 1 5 0 L 2 にピボット取り付けされている。エンドセクション 1 6 0 は軸線方向に整合した内方及び外方セクション 1 6 0 A 及び 1 6 0 B からなり、しかしてその外方セクション 1 6 0 B は双頭矢印 1 6 6 の方向においてその長手軸線の回りに回転可能である。上述した配置の場合のように、センサー手段 1 6 8 が、図 1 1 に示されたマニプレータ 1 4 2 におけるエンドエフェクター 1 7 0 の操作のためにコントロールアームの自由端に隣接して設置されている。

【 0 0 3 7 】

図 1 1 を参照すると、軸線方向に整合されたリンク 1 7 2 A 及び 1 7 2 B からなるリスト 1 7 2 に取り付けられた一对の可動ジョーからなるエンドエフェクター 1 7 0 が示されている。外方リンク 1 7 2 B は、矢印 1 6 6 の方向における手動コントロールユニットのセクション 1 6 0 B の回転に应答して、双頭矢印 1 6 6 M の方向において内方のリンク 1 7 2 A に対して長手軸線の回りにモーター手段（図示せず）により回転できる。リストリンク 1 7 2 A は、ピボット軸線 1 6 2 の回りの手動コントロール手段のエンドセクション 1 6 0 の旋回運動に应答して、双頭矢印 1 6 4 M の方向において旋回運動するようにマニプレータの前アーム 1 7 4 にピボット取り付けされている。前アーム 1 7 4 は、双頭矢印 1 5 6 の方向におけるコントロールアーム 1 5 0 L の外方セクション 1 5 0 L 2 の軸線方向の移動に应答して、双頭矢印 1 5 6 M の方向において長手方向で軸線方向に移動できる。それはまた、双頭矢印 1 5 8 の方向におけるコントロールアーム 1 5 0 L の外方セクション 1 5 0 L 2 の回転に应答して、双頭矢印 1 5 8 M の方向において長手軸線の回りに回転できる。加えて、それは、それぞれ双頭矢印 1 5 2 及び 1 5 4 の方向におけるコントロールアーム 1 5 0 L の旋回運動に应答して、双頭矢印 1 5 2 M 及び 1 5 4 M の方向において点 1 7 6 の回りで旋回的に運動できる。遠隔的な腹腔鏡検査法的外科のような生医学的用途のためには、ピボット点 1 7 6 は、実質的にマニプレータが延出する腹壁 1 7 8 のレベルに位置される。図 1 1 において、マニプレータアーム 1 7 4 は、腹壁を貫通するカニューレ 1 8 0 を通って延出するマニプレータアーム 1 7 4 が示されている。

【 0 0 3 8 】

マニプレータの外部操作端は、その上に主体が支持されている手術テーブルの支持レール（図示せず）に、取付られるように設計される。それはグリッパー 1 7 0 の開閉用エンドエフェクタ駆動モータを含む。リスト駆動モータ 1 8 4 はリスト 1 7 2 の枢軸運動を二

10

20

30

40

50

頭矢印 1 6 4 M の方向に制御し、そして延長駆動モータ 1 8 6 はマニプレータアーム 1 7 4 の軸性の運動を二頭矢印 1 5 6 M の方向に制御する。前アーム枢軸制御モータ及びリンクージは、一般に参照番号 1 8 8 で表示されるが、アーム 1 7 4 の枢軸運動を矢印 1 5 2 M 及び 1 5 4 M の方向に枢軸点 1 7 6 のまわりに提供する。点 1 7 6 のまわりの枢軸運動はマニプレータの外部操作端の横運動と同時のアーム 1 7 4 の枢軸運動とによって与えられる。運動は共働されて、その結果前アームの回転の中心が腹部壁のレベルで点 1 7 6 に於て空中に固定される。

【 0 0 3 9 】

コントローラ 1 4 0 及びマニプレータ 1 4 2 は図 7、8 及び 9 に示されるようなシステムに含まれており、このシステムは操作者が右手で使用するための第 2 のコントローラ及びマニプレータを含み、そして手動コントローラによるマニプレータの遠隔操作のため、適切なタイプの関連するサーボ機構（図示せず）を含む。作業場に於けるビデオカメラ手段は、図 9 に示されるように、表示手段と共に、図 7 で示されるものがあるが、操作者に左手及び右手で操作する制御手段に隣接した位置で作業空間のイメージを与えるために採用される。リスト結合を有するマニプレータを使用することにより、追加の自由の度合がその増加した操作性及び有用性のために与えられる。但し、上述の如く、本発明はある一定の自由度を有するマニプレータに限定されるものでない。

【 0 0 4 0 】

さて図 1 2 及び 1 3 を参照すると、ここでは本発明の変形が示されており、これは作業空間（図示せず）の 3 - 次元イメージ 2 4 0 I の直視を提供する。図 1 2 及び 1 3 では、操作者の作業台だけが示されており、これは左右のコントローラ 2 4 2 R 及び 2 4 2 L、および上記コントローラ及びコントロールアームと同じタイプのものでよい関連する左右手動手段 2 4 4 R 及び 2 4 4 L を含む。操作者の作業台は上記したタイプのものであってもよいマニプレータの遠隔操作作用に設計される。作業空間の 3 - 次元イメージは視覚表示手段 2 4 6 と電気光学装置 5 8 とを共用することにより表示手段及び操作者が着用する断面偏光（cross-polarized）眼鏡の面で与えられる。この表示手段に対して、作業空間を視る左右のビデオカメラからの左右のビデオ場が、すべて上記に詳述した態様で、交互に供給される。エンドエフェクター及び目的イメージ 2 4 8 及び 2 5 0 は、それぞれ、作業場でビデオカメラから見て作業空間内に示される。この表示手段 2 4 6 は操作者による直視のために左右手動手段 2 4 4 R 及び 2 4 4 L に隣接して位置される。この配置により、エンドエフェクター及び目的イメージは手動手段 2 4 4 R 及び 2 4 4 L と共に操作者により同時に可視である。手動手段は又可視なので、操作者はエンドエフェクター手段及び手動手段の間の接続視覚を与えられ、これによりそれらは実質的に一体のものとして現われる。

【 0 0 4 1 】

さて、図 1 4 を参照すると、ここでは内視鏡の挿入部の遠方端部、又は先端、2 6 0 が示されており、これは前述の「イントロダクション トウ ア ニュープロジェクト フォア ナショナル リサーチ アンド デベロプメント プログラム（ラージ - スケール プロジェクト）イン エフワイ 1 9 9 1」（“Introduction to a New Project for National Research and Development Program (Large-Scale Project) in FY 1 9 9 1”）と称する刊行物に示されていると実質的に同じタイプのもので、この内視鏡は本発明の実施に使用してもよい。内視鏡の挿入端は一对の間隔を置いて離れたのぞき窓 2 6 2 R 及び 2 6 2 L、そして観察する作業空間を見て照明するための照明源を含む。窓で受領した光は目的レンズ手段（図示せず）によって焦点合わせされ、繊維 - 光（fiber-optic）バンドルを通して該内視鏡の操作端に於ける（図示せず）カメラに移送される。カメラ出力は作業空間の 3 - 次元イメージに変換されるが、この 3 次元イメージは操作者の作業台に於て（図示せず）手動手段に隣接して位置されている。左右の操縦可能なカテーテル（catheters）2 6 8 R 及び 2 6 8 L は内視鏡本体内の補助チャンネルを通過する。このカテーテルは、図示されているように、遠方端部

10

20

30

40

50

からの延長のために設計されている。エンドエフェクター 270R 及び 270L は慣用の内視鏡器具よりなってもよいカテテルの端部に設けられている。力感知器 (force sensors) (図示せず) は、又内視鏡チャンネルを通して挿入される。操縦可能なカテテルは、カテテルの曲げ及び本発明での使用に適したエンドエフェクターの操作を制御する制御ワイヤーを含むが、公知のものである。制御ワイヤーの操作のための制御モータは内視鏡の操作端に設けられており、これらのモータは、遠隔操作者の作業台からの操縦可能なカテテル及び関連するエンドエフェクターの操作のために上記したタイプのサーボ機構に含まれる。他の実施態様としては、サーボ機構システムに於けるインターフェースするコンピュータは操作者の手の動きをエンドエフェクターの共働システム中に再マップし、そしてエンドエフェクターのイメージは上記した方法で手動コントローラに隣接して可視である。この実施態様では、操作者は内視鏡を通して両手を直接エンドエフェクター上にその制御のために置くために手をのばすという感覚を持つ。異ったタイプの内視鏡は本発明のこの実施態様で採用しても良い。但し、エンドエフェクター手段の制御に使用するためのひとつ又はそれ以上の補助チャンネル、作業空間の視覚表示を与えるのに用いる適切な視覚手段を含む場合に限る。例えば、胃、結腸 (colonoscopic)、及び同じタイプの、内視鏡が採用される。

【0042】

以上本発明を特許法の要求に従って詳細に記載したが、種々の他の変化及び修正は当業者にとって自明であろう。例えば、上記の如く、本発明は触診のためのそして組織及び器具をマニプレートするための微妙な感覚を与える触覚のフィードバックの使用を含む。このフィードバックを与えるため、触覚センサーアレーが手動制御手段上の触覚センサー刺激アレーに結合しているエンドエフェクター上に含まれていてもよく、これが操作者の手の上に触覚感覚を再生する。テレオペータ触覚感知のための種々の変換技術が知られているが、これは抵抗 / 伝導、半導体、圧電気容量性及び光電子のものを含む。異なるタイプの手動制御手段及びマニプレータが採用されても良いが、例えば、ギンバル (gimbals)、リンケージ (linkages)、プレー (pulleys)、ケーブル、駆動ベルト及びバンド、ギア、光学又は電磁気位置エンコーダ、及び角形及び線形モーターを含めて、非常に広範囲の公知の機構及び電子機械要素を使用する。オペレータに対する力フィードバック (force feedback) は手動制御手段との人体接触の使用を要求する。例示されたような手づかみタイプのハンド コントローラと、制御ブレース (control brace) タイプのハンド コントローラの両方とも、オペレータに対する力フィードバックのために本発明で十分使用されるよう設計されている。制御ブレース ハンド コントローラは関節角を測定するためにオペレータの関節に取付けられたポジティブセンサを有する構造の使用を含む。力フィードバックはそれから各関節に適用することができる。同様に、個々の指の曲げを測定するために関節に取付けられた可変 - 抵抗又は繊維 - 光学フレックスセンサを有する光繊維手袋を使用して良い。この種の手袋は現実物体とのテレプレゼンス インターアクション (telepresence interaction) を与えるために力フィードバックを具備している。採用される手作動制御手段のタイプに関係なく、ワークピースのイメージはそれに隣接して生成されオペレータにエンドエフェクター手段及び手作動制御手段は実質的に一体であるという感覚を与える。又、上記の如く、多くの異なるタイプのサーボ機構がロボット及びテレオペータシステム技術で良く知られており、本発明はあるひとつのタイプに限定されるものではない。オペレータへの力及びトルクフィードバック (force and torque feedback) を含むものが、好まれており、操作のテレプレゼンス (telepresence) 感覚に寄与する。加えて、作業空間の立体鏡イメージを生成する多くの異った手段が公知である。例えば、二台のカメラを使用する代わりに、単一のカメラが切り換え断面 - 偏光要素 (switched cross-polarizing elements) と共にイメージ受領通路で採用してもよい。この場合には、一對の間隔を置いて離れた立体鏡レンズが作業空間を異なる角度から見てそしてその第 1 及び第 2 のイメージをカメラに与えるために使用される。図 9 の構成では、ここではラパロスコープ (腹腔鏡)

10

20

30

40

50

が示されているが、他のタイプの内視鏡が作業空間を見るために使用されて良い。上述の如く、本発明はある一定の適用又は使用に限定されるものではない。バイオメディカル分野では、使用は、例えば、遠隔位置からの手術を含む、公開手術、及びマイクロサージェリー（microsurgery）、及びラパロスコピー手術及び内視鏡手術のような最少限侵略手術（minimum invasive surgery）を含む。マイクロスコピーのマニプレーションを含む実験室での使用も又意図されている。本発明の産業的使用は、例えば、有害物質の取扱、遠隔操作、マイクロアSEMBリー（microassembly）、及びその類似物を含む。本発明のテレオペレータシステムの軍事的及び海面下の使用は明白である。

【0043】

10

上記したこと及び他のかかる変化及び修正が添付の請求項に定義された発明の精神及び範囲に該当すべきことが意図されている。

【図面の簡単な説明】

【0044】

【図1】ワークサイトおよび遠隔制御オペレータのステーションの側面図を含む、本発明を具体化するテレオペレータ装置の線図である。

【図2】事実上図1の線2-2に沿ったオペレータのステーションの拡大背面図である。

【図3】事実上図1の線3-3に沿ったワークサイトの拡大背面図である。

【図4】図1に類似の、ワークサイトの素子とオペレータステーションの素子との寸法的関係を示す簡易側面図である。

20

【図5】ミニチュア仮定の眼による視覚認識を示す線図である。

【図6】像の拡大が用いられる時に、オペレータによる視覚認識を示す線図である。

【図7】図1の線図に類似するが、テレプレゼンス手術に用いられるテレオペレータシステムを示す線図である。

【図8】図7に示されるオペレータのステーションの背面図である。

【図9】図7に示されるワークサイトの背面図である。

【図10】自由度を増した、オペレータのステーションおよびマニプレータの変型の部分側面図である。

【図11】自由度を増した、オペレータのステーションおよびマニプレータの変型の部分側面図である。

30

【図12】ディスプレイ手段が、オペレータの直視用に配置される、オペレータのステーションの変型の側面図である。

【図13】図12に示されるオペレータのステーションの変型の側面図である。

【図14】本発明と共に用いられる内視鏡の挿入部分の部分図である。

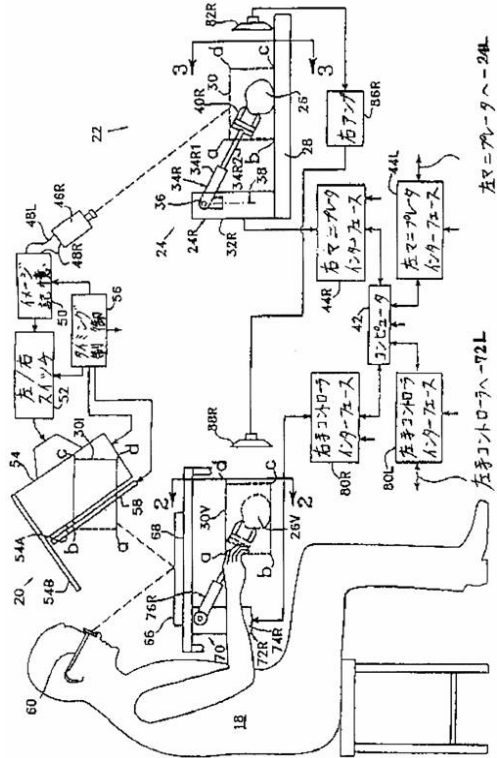
【符号の説明】

【0045】

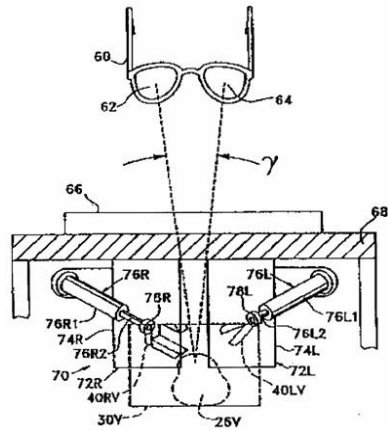
- 22 ワークサイト
- 24 マニプレータ
- 26 目的物
- 34 可動アーム
- 72 手作動制御機構

40

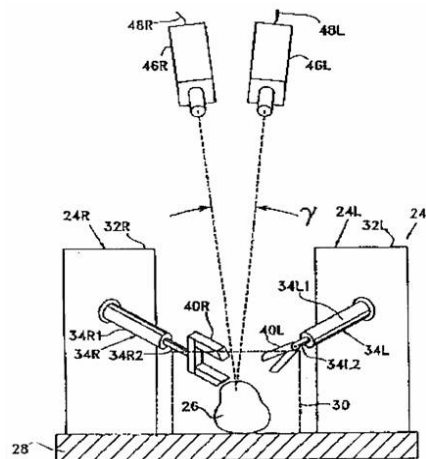
【 図 1 】



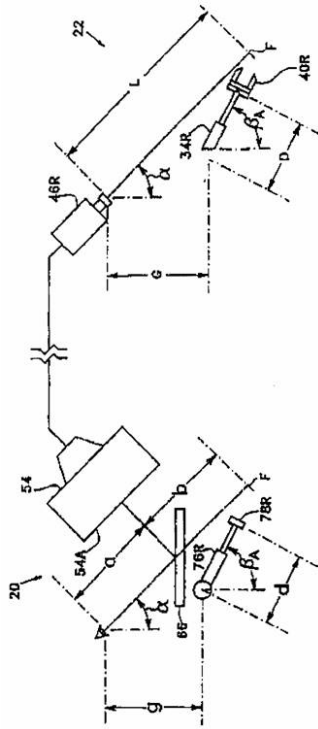
【 図 2 】



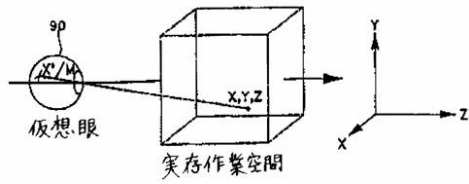
【 図 3 】



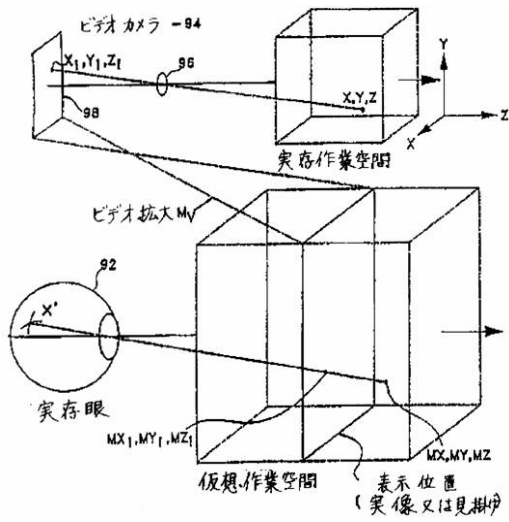
【 図 4 】



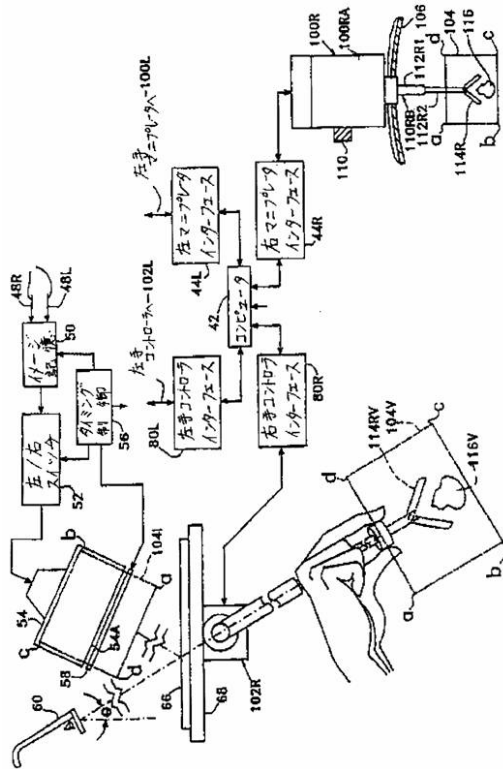
【 図 5 】



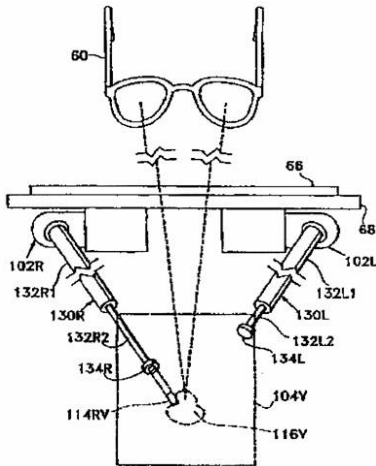
【 図 6 】



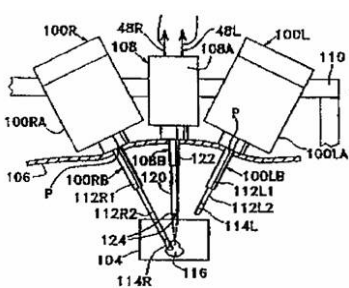
【 図 7 】



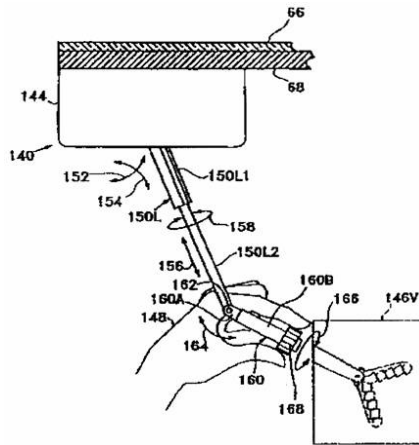
【 図 8 】



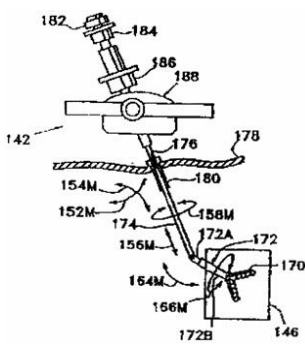
【 図 9 】



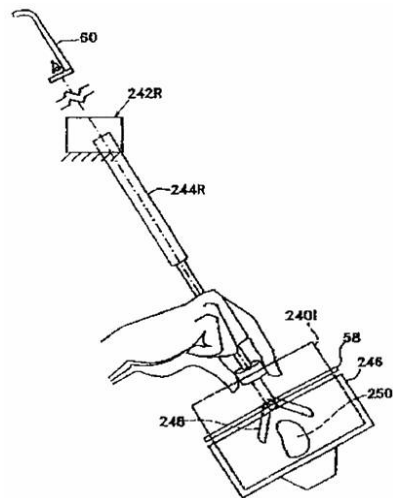
【 図 10 】



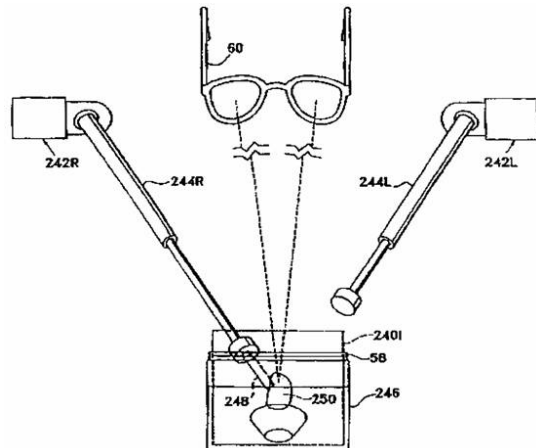
【 図 11 】



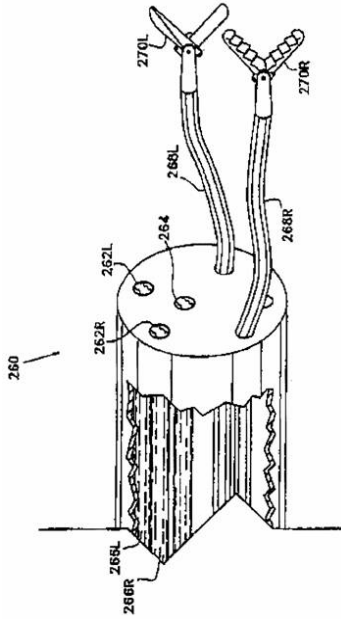
【 図 12 】



【 図 13 】



【 図 1 4 】



フロントページの続き

(72)発明者 グリーン, フィリップ・エス
アメリカ合衆国 カリフォルニア州 94062 レッド・ウッド・シティ、カリフォルニア・ウ
エイ 585

審査官 川端 修

(56)参考文献 特開平05-076482(JP, A)
米国特許第04762455(US, A)
特開昭63-150172(JP, A)

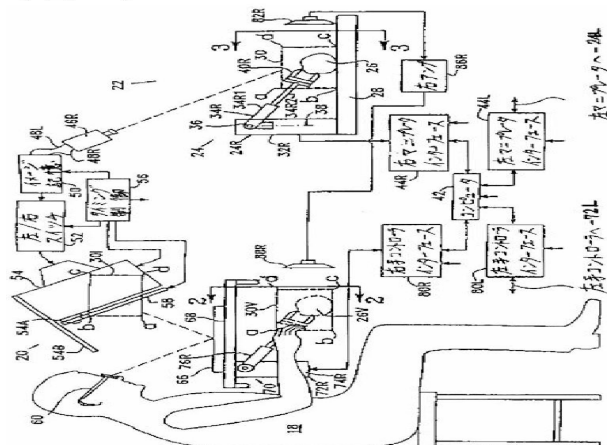
(58)調査した分野(Int.Cl., DB名)
A61B 19/00

专利名称(译)	遥控操作系统和远程呈现方法		
公开(公告)号	JP4430095B2	公开(公告)日	2010-03-10
申请号	JP2007230632	申请日	2007-09-05
[标]申请(专利权)人(译)	斯坦福研究院		
申请(专利权)人(译)	ES伯爵国际眼		
当前申请(专利权)人(译)	ES伯爵国际眼		
[标]发明人	グリーンファイリツプエス		
发明人	グリーン,ファイリツプ・エス		
IPC分类号	A61B19/00 B25J3/00 A61B1/04 A61B17/00 B25J3/04 B25J13/06 B25J13/08 B25J19/02 H04N13/00		
CPC分类号	A61B34/77 A61B17/00234 A61B34/30 A61B34/35 A61B34/37 A61B34/70 A61B34/74 A61B34/76 A61B90/361 A61B2034/301 A61B2034/305 A61B2090/064 B25J3/04 B25J19/023 H04N13/189 H04N13/194 H04N13/239 H04N13/246 H04N13/296 H04N13/337 H04N13/341 H04N13/398		
FI分类号	A61B19/00.502 A61B34/35		
代理人(译)	小川 孝文		
审查员(译)	川端修		
优先权	07/823932 1992-01-21 US		
其他公开文献	JP2007325960A		
外部链接	Espacenet		

摘要(译)

要解决的问题：提供能够改进远程操作的腹腔镜手术系统，医疗机器人系统等。一种外科器械，在腹腔镜手术系统，其包括伺服机构和一个控制器，所述控制器，所述壳体，所述外连杆，内连杆和传感器；外链节支撑传感器，相对于所述内链节的外链节内链节通过一个或多个接头连接到内链节，以便能够相对于内链节旋转和伸展和缩回；内链节通过一个或多个接头连接到内链节连接到所述壳体通过；伺服机构，相对于所述壳体，小切口，控制器的外连杆的运动，相应的运动在所述插入部的端部执行器的装置引起的，由传感器的端部执行器装置的操作，致动控制器连接到手术器械。点域1

【 図 1 】



【 図 2 】